

MACCHINE DA COSTRUZIONE

SUNWARD
INNOVATION LEADS TO VALUE

MINIESCAVATORE **SWE 08B**

Potenza motrice: **7,2 kW**

Peso macchina: **1 010 kg**



SPECIFICHE TECNICHE

TIPO DI CABINA		tettuccio
CAPACITÀ BENNA		0,022 m ³
LARGHEZZA BENNA STD		320 mm
PESO MACCHINA		1 010 kg
DIMENSIONI	Dimensioni complessive (L × l × A)	2 640 × 750 × 2 250 mm
	A Lunghezza totale	3 640 mm
	B Altezza totale	2 250 mm
	C Larghezza totale	750 mm
	D Luce verticale del contrappeso	418.5 mm
	E Luce verticale minima	131 mm
	F Raggio di rotazione della coda	750 mm
	G Lunghezza cingoli al suolo	975 mm
	H Lunghezza cingoli	1 299 mm
	I Scartamento cingoli	570/820 mm
	J Larghezza carro	750/1 000 mm
	K Larghezza pattini	180 mm
	L Altezza cabina	2 250 mm
	M Altezza del cofano motore	1 085 mm
	N Larghezza del giradischi	740 mm
	MOTORE	Lunghezza braccio
Lunghezza bilanciere		700 mm
Costruttore		YANMAR
Modello		2TNV70-PSU
Tipo		In linea, 2 cilindri, raffreddato ad acqua, pompa meccanica
Emissioni		UE Stage V
Cilindrata		0,57 L
CINGOLI	Potenza	7,2/2 400 kW/rpm
	Coppia max	67,4/1600 N*m/rpm
	Tipo	Cingoli in gomma
CARRO	Larghezza pattini gomma	180 mm
	Lunghezza cingoli	1 299 mm
	Velocità di traslazione (alta/bassa)	2,9/1,5 km/h
VELOCITÀ DI ROTAZIONE		30°
PRESSIONE AL SUOLO		8,2 giri/min
POMPE IDRAULICHE		24.5 Kpa
	Tipo pompa idraulica	2 pompe ad ingranaggi
	Cilindrata max della pompa idraulica	2*9,6 L/min
	Pressione idraulica della pompa idraulica	2*160 bar
	Pompa di pilotaggio	Pompa ad ingranaggi
	Cilindrata max della pompa ad ingranaggi	9,6 L/min
MOTORE DI ROTAZIONE		160 bar
MOTORE DI TRASLAZIONE		Motore a pistoni
CAPACITÀ SERBATOIO CARBURANTE		Motore a pistoni a 2 velocità
CAPACITÀ SERBATOIO OLIO IDRAULICO		10 L
		9,5 L

DIMENSIONI

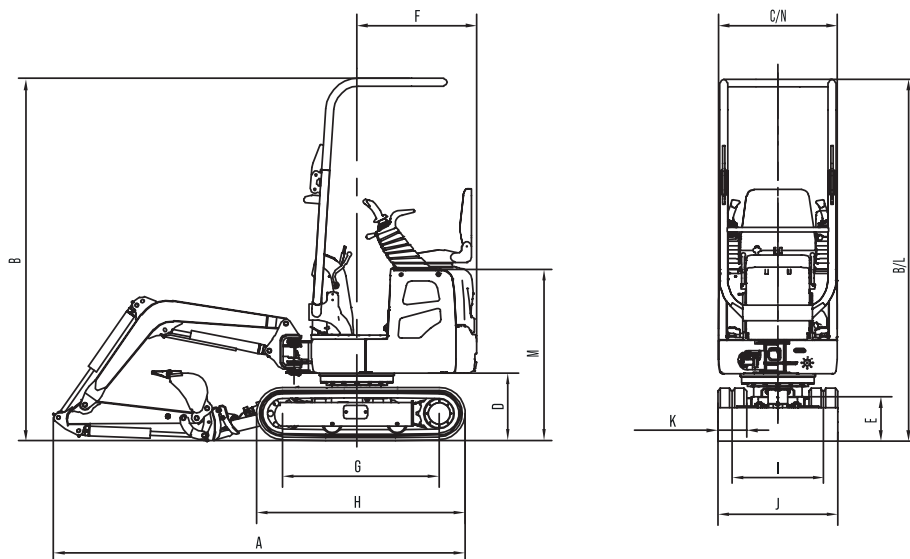
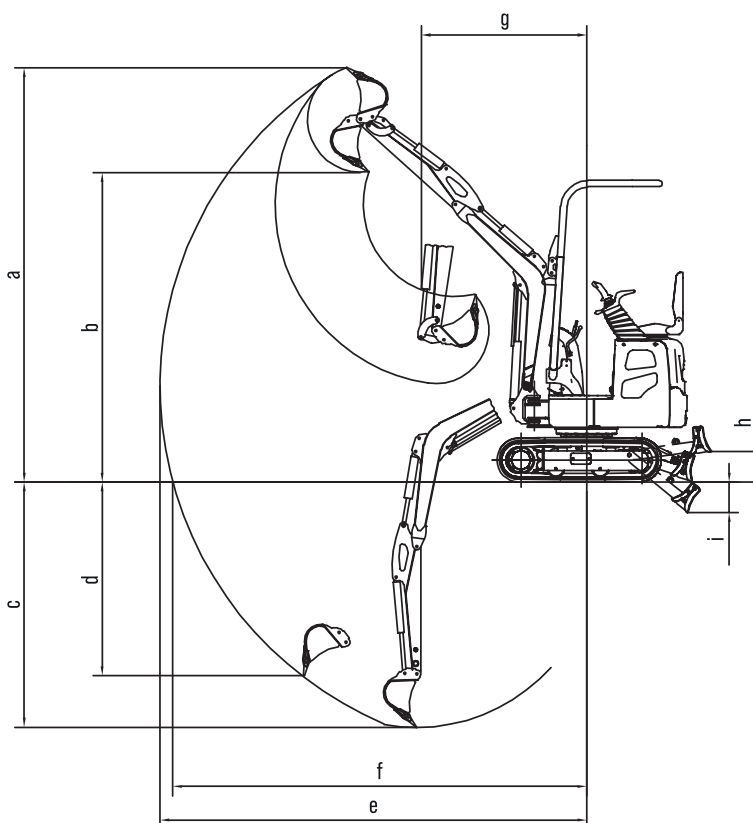


DIAGRAMMA DI LAVORO

DIAGRAMMA DI LAVORO & FORZE DI STRAPPO	a	Altezza max di taglio	3 085 mm
	b	Altezza max di carico	2 305 mm
	c	Profondità di scavo max	1 825 mm
	d	Profondità di scavo verticale max	1 440 mm
	e	Sbraccio di scavo max	3 180 mm
	f	Sbraccio max al suolo	3 086 mm
	g	Raggio di rotazione anteriore min	1 221 mm
	h	Altezza di sollevamento max della lama	225 mm
	i	Profondità di taglio max della lama	225 mm
		Forza di scavo max (alla benna)	9,4 kN
		Forza di scavo max (al bilanciante)	5,8 kN
	Angolo brandeggio braccio (Sx / Dx)	73/53 °	

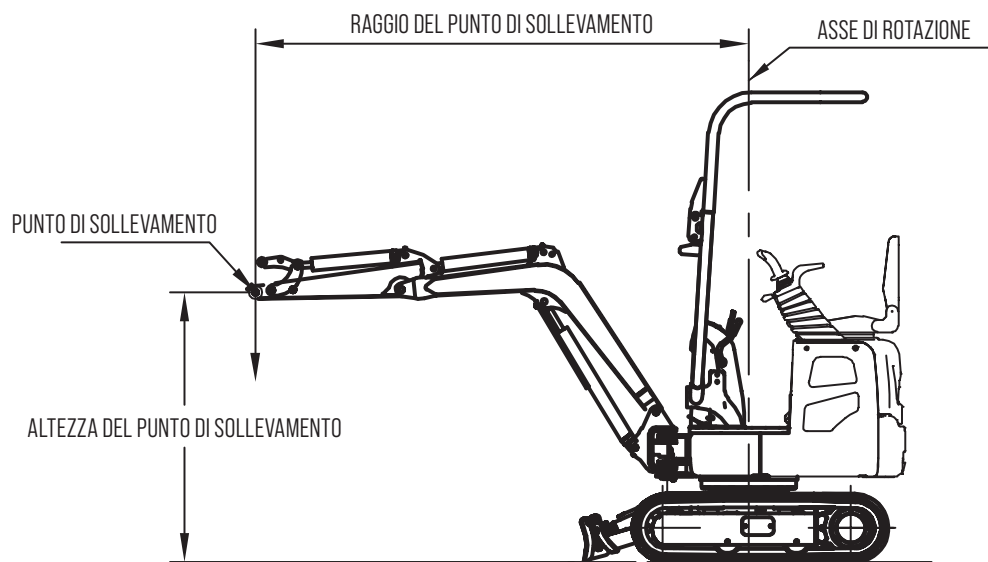


CAPACITÀ DI SOLLEVAMENTO

Punto di sollevamento Altezza [m]	Raggio del punto di sollevamento (MAX)		Raggio del punto di sollevamento (2.0 m)		Raggio del punto di sollevamento (1.0 m)	
	Frontale (kg)	Laterale (kg)	Frontale (kg)	Laterale (kg)	Frontale (kg)	Laterale (kg)
2,0	119,60*	86,6	129,20*	107,30	/	/
1,0	157,90*	61,9	135,50	94,90	416,40*	264,00
0,0	196,20*	70,1	224,90*	86,60	445,10*	202,20
-1,0	205,80*	127,9	/	/	287,10*	243,40

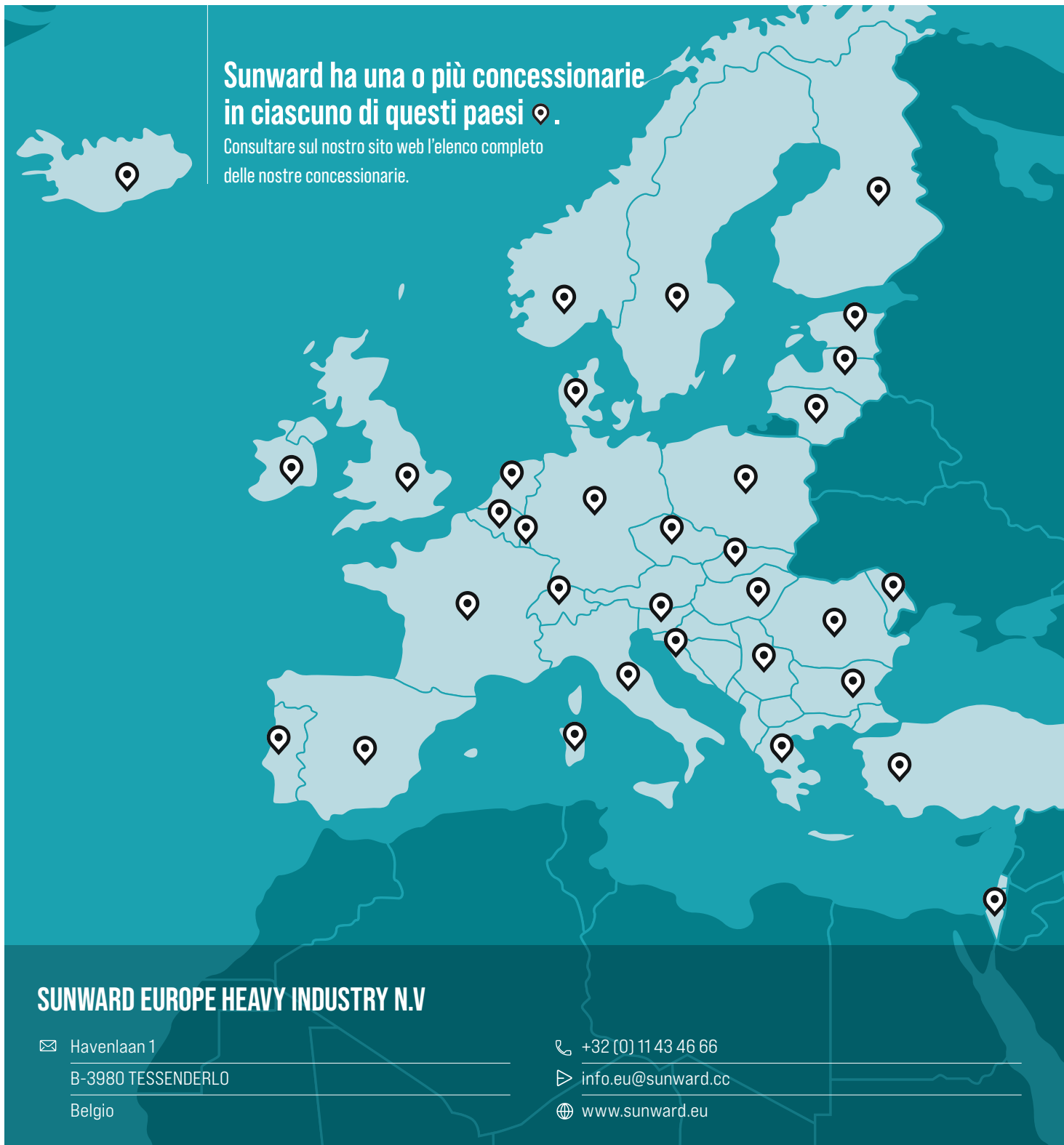
Note:

1. Il carico con * è limitato dalla capacità idraulica e conforme a norma ISO 10567. I carichi nominali indicati non superano l'87% della capacità idraulica.
2. Il carico senza * è limitato dal carico di ribaltamento e conforme a norma ISO 10567. I carichi nominali indicati non superano il 75% del carico di ribaltamento.
3. Benna, gancio, imbracatura e gli altri accessori di sollevamento dell'escavatore non sono inclusi in questa tabella.



Sunward ha una o più concessionarie in ciascuno di questi paesi 📍.

Consultare sul nostro sito web l'elenco completo
delle nostre concessionarie.



SUNWARD EUROPE HEAVY INDUSTRY N.V

✉ Havenlaan 1
B-3980 TESSENDERLO
Belgio

☎ +32 (0) 11 43 46 66
▶ info.eu@sunward.cc
🌐 www.sunward.eu

CE_EU_L3_SWE088-20220902_EN_EU

CONTATTI CONCESSIONARIA