

MINIESCAVATORE

SWE 18UF

Potenza motrice: **13,4 kW**

Peso macchina: **1880 kg**



QUELLO CHE PER NOI È DI

L'escavatore SWE 18UF

È con estremo orgoglio che vi presento il miniescavatore girasagoma SWE 18UF, una macchina specificamente progettata e certificata per il mercato europeo. Questo miniescavatore da 1,8 t è adatto praticamente per tutto, sia in mani professionali che in quelle di operatori occasionali.

Frutto del nostro DNA innovativo, questo modello top di gamma offre prestazioni eccellenti, manutenzione facile ed è comodo e sicuro da usare. Lo stile moderno ne mostra tutta la robustezza ed efficacia e testimonia quanto sia semplice da trasportare, usare e mantenere. Lo SWE 18UF è nato per creare valore per i nostri clienti e migliorare la qualità della vita.

In appena 20 anni, Sunward è cresciuta fino a diventare uno dei primi 50 costruttori di macchine movimento terra a livello mondiale e tra i primi 20 per gli escavatori. I nostri prodotti sono oggi esportati in più di 100 paesi nel mondo.

Grazie per aver condiviso il nostro orgoglio!

Professor He

Professor He

Caratteristiche principali

AFFIDABILITÀ, POTENZA E DURATA

Non scendiamo mai a compromessi sull'affidabilità. Il girasagoma SWE 18UF da 1,8 t non fa eccezione – sappiamo che sarà usato da professionisti, ma anche noleggiato a operatori occasionali. Così, proprio come per qualunque altra delle nostre macchine, per i componenti chiave ci siamo rivolti a fornitori mondiali del massimo livello. Dal motore Stage V Yanmar all'impianto idraulico di fabbricazione italiana e giapponese, tutto punta su affidabilità, durata e massime prestazioni. L'esclusivo impianto idraulico Sunward esalta le prestazioni di questa macchina fornendole forze di strappo alla benna tra le migliori sul mercato, con una stabilità senza pari nella sua classe.

VERSATILITÀ E OTTIMIZZAZIONE

I miniescavatori da 1,8 t sono essenzialmente macchine multiruolo e come tali devono poter rispondere a qualunque esigenza e applicazione. Il girasagoma SWE 18UF è ideale per il noleggio, i fornitori di servizi di pubblica utilità, la costruzione di fondazioni, il riassetto paesaggistico e i lavori di demolizione e di costruzione in ambienti al coperto. Con le sue 3 linee idrauliche separate, lo SWE 18UF può utilizzare qualunque accessorio, il che significa che Sunward offre la massima flessibilità sul mercato direttamente di serie.

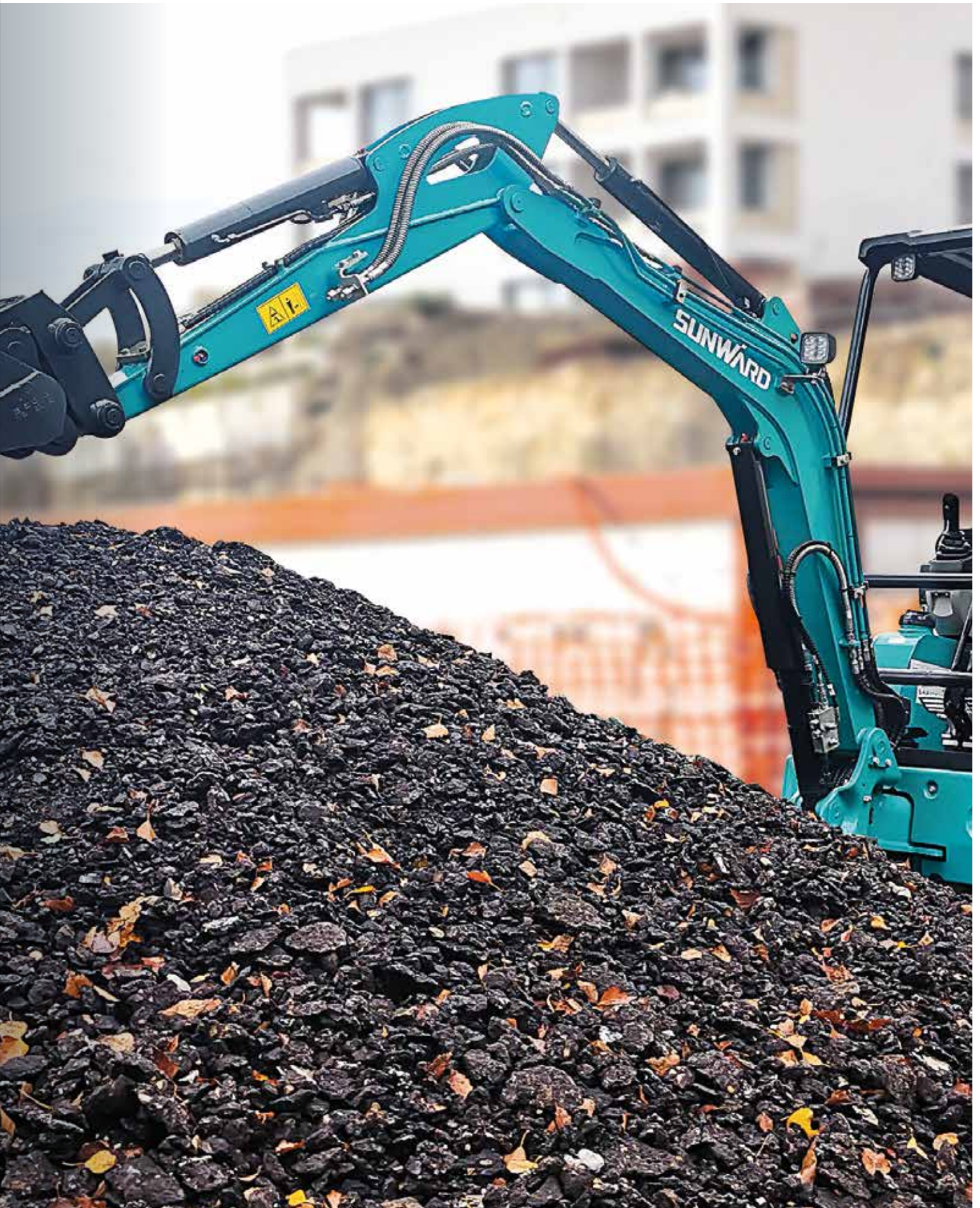
SICUREZZA E COMFORT

Sicurezza e comfort devono andare sempre di pari passo e lo SWE 18UF tiene l'operatore al sicuro e nel più completo comfort in qualunque condizione di lavoro. La cabina certificata UE è dotata di protezioni FOPS e TOPS, il carro è robusto e braccio e bilanciere hanno telaio rinforzato. Le 3 luci a LED di serie sono accuratamente posizionate per garantire la massima visibilità e sicurezza durante tutta la giornata.

MANUTENZIONE E ASSISTENZA FACILI

Tutte le macchine Sunward sono progettate, prototipizzate e poi smontate, in linea con i principi dell'ingegneria inversa, per verificarne la semplicità manutentiva. E la manutenzione è davvero semplice! Dall'accesso al posto operatore alla manutenzione di servizio all'accessibilità dei componenti, la manutenzione del girasagoma SWE 18UF è semplice e rapida. Non è quindi una sorpresa che sia sufficiente provare le nostre macchine per decidere di sceglierle.

SERIE PER GLI ALTRI È SOLO IN OPZIONE

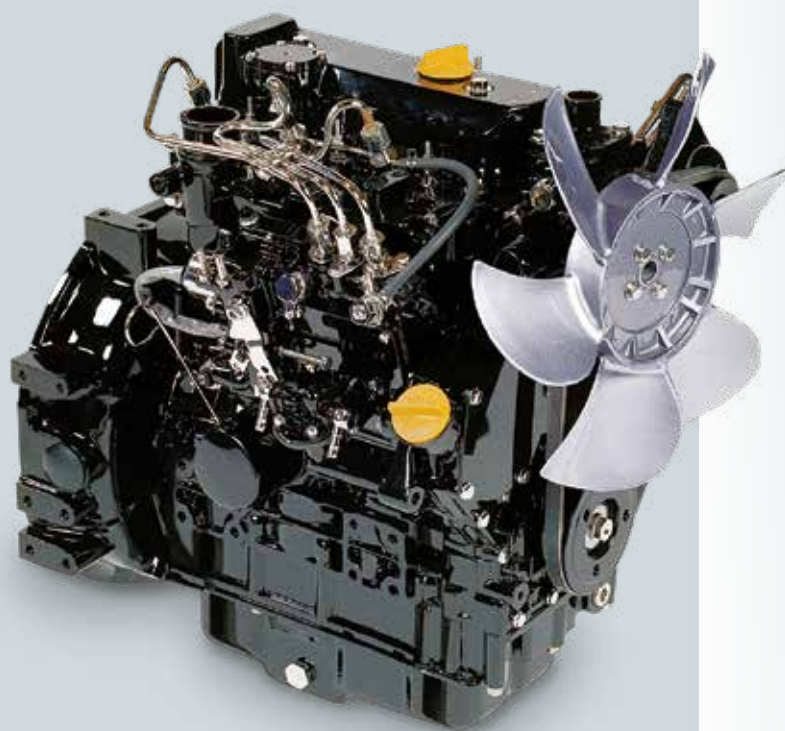


Affidabilità, potenza e durata

Scelta accurata dei componenti chiave

Il potente motore Yanmar 3 TNV 80F è conforme alle più recenti normative sulle emissioni inquinanti Stage V UE e Tier 4 Final EPA. Si distingue inoltre per i consumi ridotti, la bassa rumorosità e le scarse vibrazioni

L'impianto idraulico è spesso considerato come il vero il cuore di un escavatore e per questo Sunward si avvale esclusivamente dei più affidabili fornitori sul mercato. Per la pompa idraulica e i motori di traslazione e rotazione dello SWE 18UF abbiamo scelto due marchi di grande qualità, la giapponese NACHI e l'italiana Casappa. Le pompe e gli altri componenti per macchine movimento terra forniti da NACHI e Casappa sono efficienti, affidabili e super compatti. Non è quindi un caso che Sunward li abbia scelti per contribuire all'affidabilità generale dello SWE 18UF.



Fornitori di qualità per tutte le parti chiave

YANMAR

Motore Stage V



CONTROLLO IDRAULICO

Joystick e valvole
meccaniche a cartuccia



NACHI/CASAPPA

Pompa principale

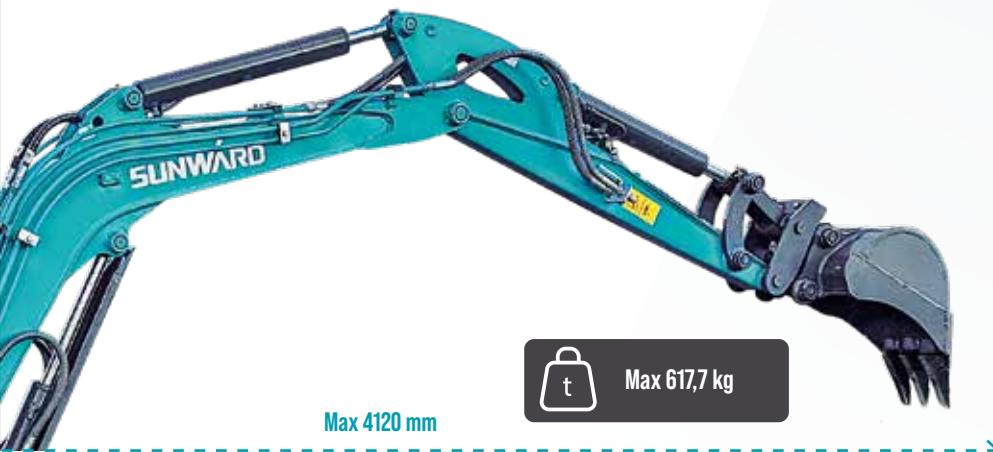


Motore di traslazione



Motore di
rotazione





Max 4120 mm



Max 617,7 kg

Forze di scavo e sollevamento potenti e grande sbraccio

Il miniescavatore SWE 18UF offre forze di scavo eccezionali, con oltre 22,7 kN alla benna e oltre 9,83 kN al bilanciante, che gli consentono di rivaleggiare facilmente con i concorrenti sul mercato. Per quanto riguarda invece la capacità di scavo a sbraccio lungo, la configurazione del cilindro del braccio dello SWE 18UF gli permette uno sbraccio di oltre 4 metri (4120 mm).



Piastre di protezione per i cilindri di lama e braccio

I cilindri del braccio di un escavatore sono particolarmente soggetti al rischio di danni da impatto contro pietre e detriti. Le piastre a protezione dei cilindri del braccio e della lama aripista permettono all'operatore di concentrarsi sul lavoro senza doversi preoccupare della macchina. Una maggiore robustezza significa poter noleggiare la macchina sapendo che tornerà in buone condizioni, pronta per molte altre ore di lavoro.

ZERO INTOPPI GARANTITI

Valvole di sicurezza

Le valvole di sicurezza impediscono il movimento incontrollato dei cilindri, in particolare nel sollevamento. E poiché affidabilità e prestazioni fanno parte del pacchetto, le valvole di sicurezza sono di serie sullo SWE 18UF.

Servocomandi di traslazione

Tutti i nostri miniescavatori da 1,8 t sono dotati di serie di servocomandi per il controllo della traslazione dolci e precisi.



Cambio marcia automatico durante la traslazione

L'SWE 18UF è dotato di un sistema di cambio automatico con scalata automatica dalla marcia alta a quella bassa quando le condizioni di trazione e del suolo lo richiedono. Il risultato sono movimenti più dolci durante le operazioni di spianamento e le sterzate. Per migliorare la trazione e superare un ostacolo su una strada sconnessa, il cambio automatico dello SWE 18UF scala automaticamente la marcia quando il carico aumenta, aumentando così la coppia in salita e in condizioni difficili, per poi reinnestare la marcia alta e aumentare la velocità quando il carico si riduce. L'operatore non è così costretto a dover azionare frequentemente l'interruttore del cambio a 2 velocità.

Versatilità e ottimizzazione

Da tecnica e progettazione attenta nascono macchine versatili e ottimali

Nello spirito del motto di Sunward, "Innovation Leads to Value" - l'innovazione porta valore - tutte le nostre scelte progettuali e tecniche puntano a generare valore ottimale per il cliente. Le nostre macchine sono infatti ideate per un'ampia varietà di condizioni di lavoro e di applicazioni, che poi è esattamente quello che ci si aspetta da un miniescavatore da 1,8 t. In più, il profilo girosagoma le rende ideali dove lo spazio è angusto, come nei cantieri urbani.



Linee idrauliche ausiliarie di serie

Con il suo set completo di linee idrauliche ausiliarie di serie, il girosagoma SWE 18UF fornisce portata e controllo della pressione per qualunque tipo di accessorio in qualunque cantiere.

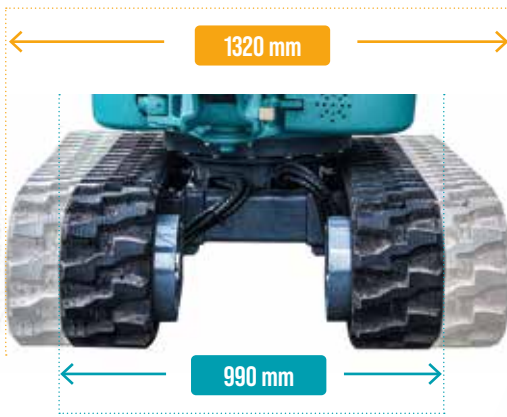
La macchina è equipaggiata di serie con non meno di 3 linee idrauliche ausiliarie separate (mentre la media di mercato si limita a 1 o 2 linee di serie), distribuite come segue:

- 1 linea sull'estremità anteriore del bilanciere (AUX1), usata principalmente per l'attacco rapido idraulico
- 1 linea a portata maggiore per gli accessori a grande portata, come il martello demolitore (AUX2)
- 1 linea a portata minore da utilizzare come linea extra per gli accessori con 2 attuatori (AUX3)

Una vera macchina girosagoma

Un vero girosagoma come lo SWE 18UF è adatto per qualsiasi tipo di lavoro. La macchina sfiora praticamente il muro, consentendo la massima efficienza e precisione.





Flessibile e stabile

Il carro allargabile dello SWE 18UF - la carreggiata può essere allargata da 990 a 1320 mm - fornisce solida stabilità che assicura sicurezza e comodità in tutte le applicazioni. La carreggiata allargabile è ideale negli spazi angusti o quando è richiesta una maggiore stabilità.

**CARRO
STANDARD**
990 mm

**CARRO
ESTESO**
1320 mm



Compattezza per un facile trasporto tra i cantieri

La versatilità di un miniescavatore da 1,8 t nasce dalla cura con cui ne è stata progettata la trasportabilità. Lo SWE 18UF fa molto di più che semplicemente allinearsi alle norme di trasporto UE: estremamente compatto (990 mm di larghezza) e leggero (1880 kg), assicura un trasporto facile e sicuro. Con il blocco automatico della rotazione e 4 punti di ancoraggio facilmente accessibili sul telaio inferiore, la macchina è facile da trasportare in sicurezza su un rimorchio piccolo con fino a 3 benne e un demolitore idraulico, il tutto con un peso totale di trasporto prossimo alle 2 t.



Sicurezza e comfort

Le macchine Sunward vendute in Europa non sono semplicemente certificate a norma UE, ma sono specificamente progettate per le esigenze del mercato europeo. Questo vuol dire anche zero compromessi tra comfort e sicurezza.



Cabina comoda e sicura

Le cabine FOPS e TOPS sono di serie e contribuiscono a garantire comodità e sicurezza in qualunque ambiente di lavoro. Queste caratteristiche sono rafforzate dal tettuccio a 4 montanti che migliora comfort e visibilità, ma senza compromettere la sicurezza.

La cabina è spaziosa e l'ingresso è ampio e comodo per tutte le corporature. L'abitacolo è organizzato razionalmente per assicurare comfort e produttività. Dal sedile a sospensione al riscaldamento, dal bracciolo regolabile all'autoradio con porte USB, la cabina di queste macchine nasce per esaltarne l'efficienza. La semplice disposizione dei comandi migliora ulteriormente la già grande facilità d'uso. Infine, il pacchetto sicurezza, che include estintore e cintura di sicurezza, contribuisce ad assicurare la massima tranquillità ai comandi.



Interfaccia
semplice

Montanti stretti
per visuale panoramica e piena sicurezza



**Sedile a
sospensione**

**Semplicità
d'uso**



Visibilità panoramica con tempo soleggiato e nuvoloso

Questo miniescavatore da 1,8 t monta inoltre, sempre di serie, 3 luci a LED - 2 sulla parte anteriore della cabina e 1 sul lato sinistro del braccio - per lavorare in piena sicurezza in qualunque condizione meteorologica, 24 ore su 24. Queste luci a LED ad alta efficienza hanno una durata più lunga di qualsiasi alternativa alogena.

▀ **Visibilità posteriore e sicurezza
extra di serie**



Monitor a colori

Il monitor multifunzione chiaro e nitido offre funzioni centralizzate e un'interfaccia utente facile da usare. Oltre a rendere facilmente accessibili tutte le informazioni chiave - stato della macchina, numero di giri e temperatura del motore, livello del carburante, ore di lavoro della macchina, indicatori dell'olio e carica batterie - integra anche gli interruttori delle luci di lavoro le funzioni del cambio marcia a due velocità e di indicazione delle condizioni di guasto.

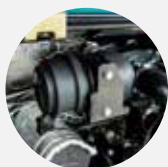


Manutenzione e assistenza facili

Tutti i punti di servizio sono centralizzati e di facile accesso

Assicurare un facile accesso per la manutenzione è fondamentale anche per i girosagoma e questo è esattamente ciò che lo SWE 18UF offre.

01 FILTRO ARIA



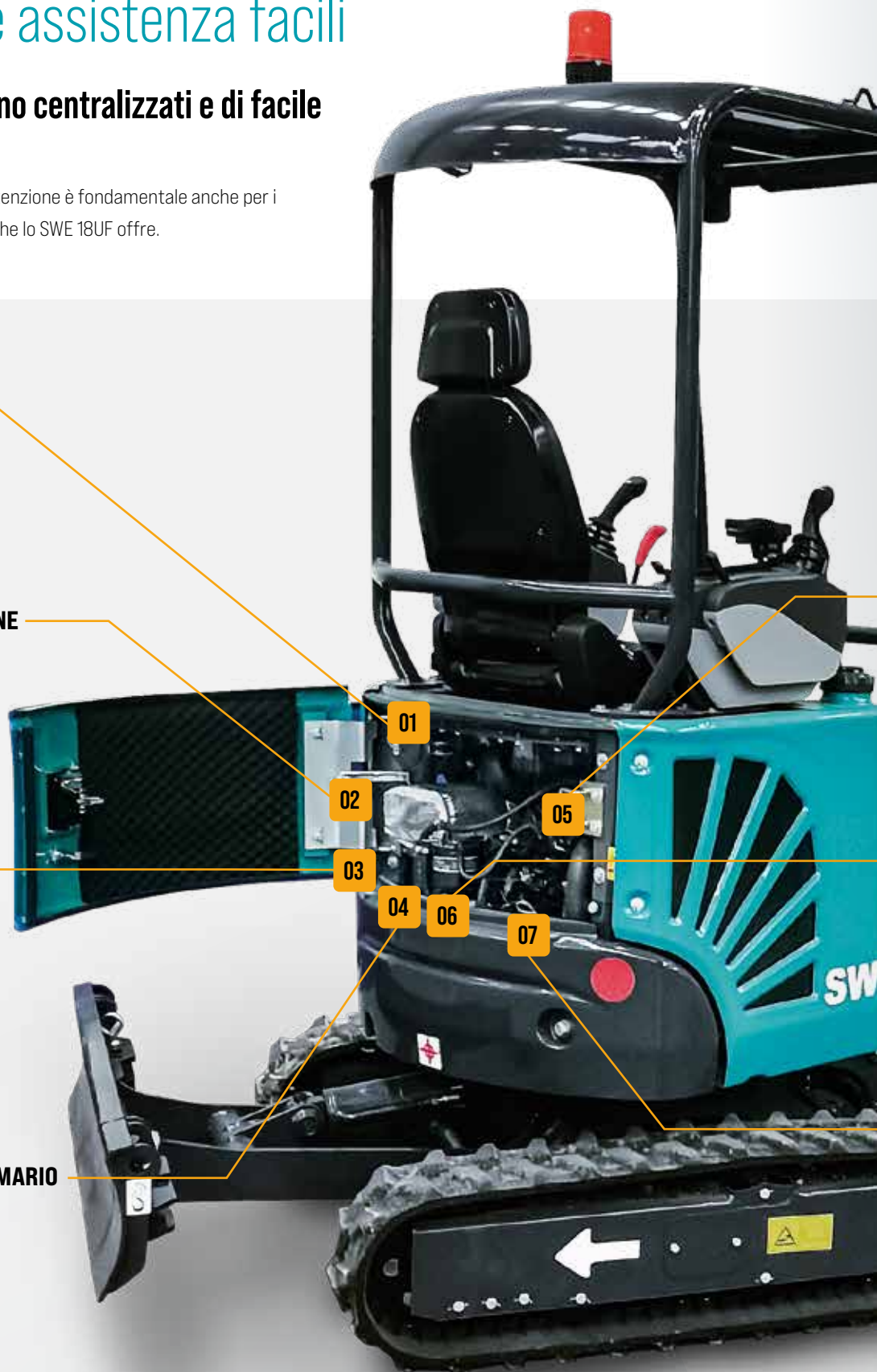
02 VASCHETTA DI ESPANSIONE



03 INTERFACCIA PER MISURAZIONE PRESSIONE



04 FILTRO CARBURANTE PRIMARIO

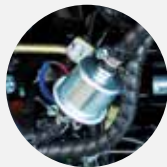


Lo sapevate che?

Operatori e team di manutenzione possono contare su tutti i vantaggi di una macchina progettata, prototipizzata e poi smontata, in linea con i principi dell'**ingegneria inversa**, per verificarne la semplicità manutentiva.



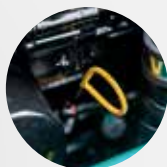
05 POMPA
CARBURANTE
ELETTRICA



06 FILTRO
CARBURANTE
SECONDARIO



07 LIVELLO OLIO



FINO A
3 ANNI
DI GARANZIA
DI SERIE SU TUTTI
I PRODOTTI SUNWARD

Il miglior rapporto qualità-prezzo dalla A alla Z

Nel progettare lo SWE 18UF, particolare cura è stata data alla scelta dei componenti al fine di semplificarne uso e manutenzione. Le nostre scelte progettuali si traducono in una macchina che offre moltissime caratteristiche di serie, componenti chiave di primissima qualità e grandi capacità... a un prezzo più che ragionevole. Inoltre, anche i ricambi originali Sunward sono economici e quest'ottimo rapporto qualità-prezzo è coronato dalla garanzia standard di 3 anni.

Supporto diretto in Europa

La sede centrale europea di Sunward è strategicamente ubicata a Tessenderlo, in Belgio, nel cuore dell'Europa: a 45 minuti dall'aeroporto internazionale di Bruxelles e a 60 minuti dal porto di Anversa.



Macchine e ricambi: pronta disponibilità

Dalla sede di Tessenderlo, Sunward Europe assicura la consegna rapida di macchine e ricambi ovunque in Europa. Le macchine sono pronte per la consegna in poche settimane tramite le concessionarie locali e i clienti Sunward possono contare su un accesso facile e veloce al nostro Dealers' Parts Warehouse (DPW), il grande centro di distribuzione ricambi di Beringen. Sunward Europe garantisce un tasso di disponibilità dei ricambi del 95%.

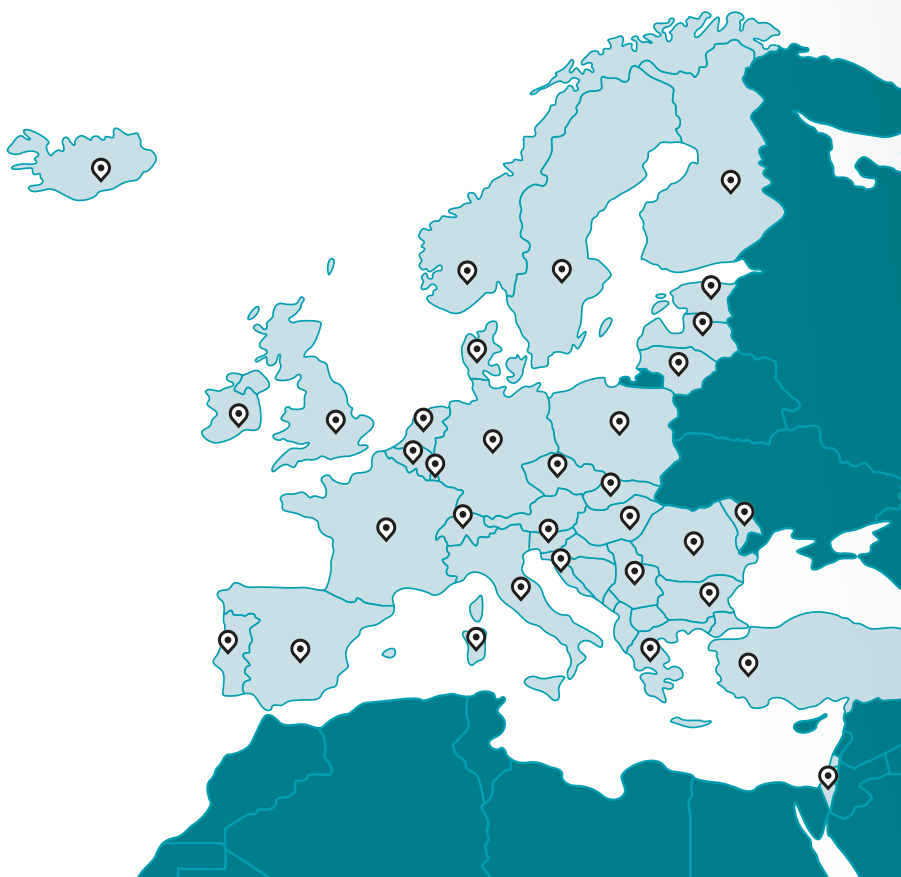


**PER I RICAMBI È
DISPONIBILE LA CONSEGNA
IN 24 ORE**



Concessionarie in tutta Europa, Regno Unito e Medio Oriente

Le concessionarie sono il cuore pulsante dell'impegno al miglioramento continuo di Sunward. L'esperienza delle nostre concessionarie è per noi una vera e propria risorsa e poiché servono le esigenze del mercato locale, il loro feedback contribuisce allo sviluppo delle nostre innovazioni. Le innovazioni di Sunward creano valore per i clienti delle nostre macchine e per i nostri rivenditori.



DOTAZIONI

Le dotazioni di serie e opzionali variano da paese a paese. Per maggiori informazioni, si prega di contattarci.

		DOTAZIONI DI SERIE	DOTAZIONI OPZIONALI
CABINA	Monitor digitale	●	
	Sedile ammortizzato	●	
	Cintura di sicurezza	●	
	Sistema di avviamento in sicurezza del motore	●	
	Tettuccio FOPS/TOPS	●	
	Segnalatore di traslazione	●	
	Sistema antifurto con tastierino		●
	Joystick proporzionale destro		●
	Doppio joystick proporzionale		●
DISPOSITIVI GRUPPO DI LAVORO	Benna da 260 mm		●
	Benna da 380 mm		●
	Benna da 1000 mm		●
	Braccio da 1800 mm	●	
	Bilanciere da 1150 mm	●	
	Lama estendibile con estensioni pieghevoli	●	
	Piastra di protezione per il cilindro del braccio	●	
	Kit valvola di sicurezza (protezioni + valvole di sicurezza per il bilanciere + anello sul leveraggio della benna)		●
	Valvola di sicurezza sul braccio	●	
	Kit valvola di sicurezza lama		●
CINGOLI	Cingoli di gomma da 230 mm	●	
	Carreggiata allargabile (da 990 mm a 1320 mm)	●	
MOTORE	Filtro olio	●	
	Filtro carburante	●	
	Separatore acqua/carburante	●	
	Filtro aria	●	
	Radiatore	●	
	Alternatore	●	
	Sezionatore della batteria	●	
	Vaschetta di espansione del refrigerante	●	
	Pompa carburante elettrica	●	
	Silenziatore	●	
	IMPIANTO IDRAULICO	Comando idraulico servocomandato	●
Freno di stazionamento per la rotazione		●	
Freno di stazionamento per l'avanzamento		●	
Impianto di traslazione a due velocità		●	
Impianto di traslazione con cambio automatico		●	
1ª linea del circuito idraulico ausiliario per il demolitore all'estremità del bilanciere (2 tubi)		●	
2ª linea del circuito idraulico ausiliario all'estremità del bilanciere (2 tubi)		●	
3ª linea idraulica attacco rapido all'estremità del bilanciere (2 tubi)		●	
LUCI	1 luce di lavoro LED sul braccio	●	
	2 luci di lavoro LED anteriori sul tettuccio	●	
ALTRO	Sistema per la gestione intelligente della flotta		●

SPECIFICHE TECNICHE

TIPO DI CABINA		Tettuccio	
CAPACITÀ BENNA		0,04 m ³	
LARGHEZZA BENNA STD		380 mm	
PESO MACCHINA		1880 kg	
DIMENSIONI	Dimensioni complessive (L × l × A)	3582 × 990 × 2350 mm	
	A Lunghezza totale	3582 mm	
	B Altezza totale	2350 mm	
	C Larghezza totale	990/1320 mm	
	D Luce verticale del contrappeso	462 mm	
	E Luce verticale minima	160 mm	
	F Lunghezza cingoli al suolo	1210 mm	
	G Lunghezza cingoli	1538 mm	
	H Scartamento cingoli	760/1090 mm	
	I Larghezza carro	990/1320 mm	
	J Larghezza pattini	230 mm	
		Lunghezza braccio	1800 mm
		Lunghezza bilanciere	1150 mm
MOTORE	Costruttore	YANMAR	
	Modello	3TNV80-SSU	
	Tipo	In linea, 3 cilindri, raffreddato ad acqua, pompa meccanica	
	Emissioni	UE Stage V	
	Cilindrata	1,267 L	
	Potenza	13,4/2200 kW/rpm	
	Coppia max	67,4/1600 N*m/rpm	
CINGOLI	Tipo	Cingoli in gomma	
	Larghezza pattini gomma	230 mm	
CARRO	Lunghezza cingoli	1538 mm	
	Velocità di traslazione (alta/bassa)	3,5/2,0 km/h	
	Pendenza superabile	30°	
VELOCITÀ DI ROTAZIONE		10 giri/min	
PRESSIONE AL SUOLO		30,3 kPa	
POMPE IDRAULICHE	Tipo pompa idraulica	2 pompe a pistoni a cilindrata variabile + 1 pompa a ingranaggi	
	Cilindrata max della pompa idraulica	2*21 + 13 L/min	
	Pressione idraulica della pompa idraulica	24,5 MPa	
	Pompa di pilotaggio	Pompa a ingranaggi	
	Cilindrata max della pompa pilota	6 L/min	
	Pressione idraulica della pompa pilota	3,2 MPa	
MOTORE DI ROTAZIONE		Motore a pistoni	
MOTORE DI TRASLAZIONE		Motore a pistoni a 2 velocità	
CAPACITÀ SERBATOIO CARBURANTE		24,6 L	
CAPACITÀ SERBATOIO OLIO IDRAULICO		18,6 L	

DIMENSIONI

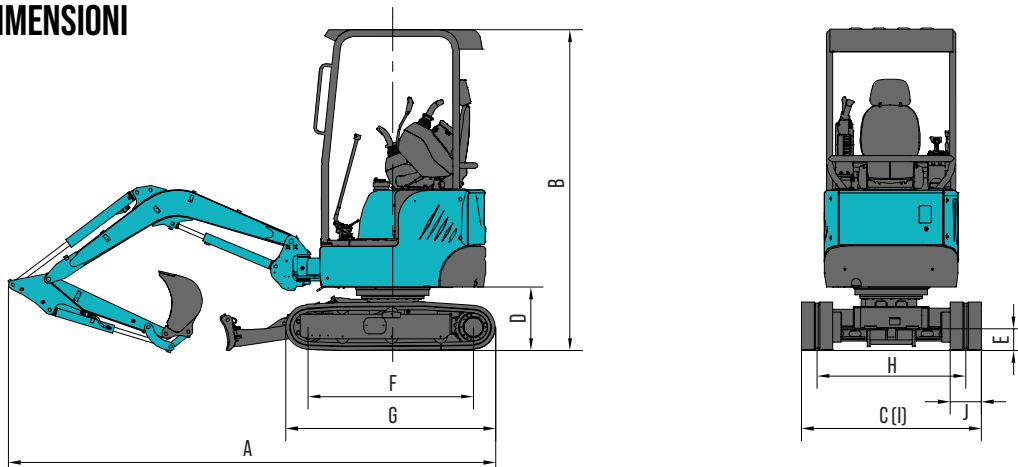
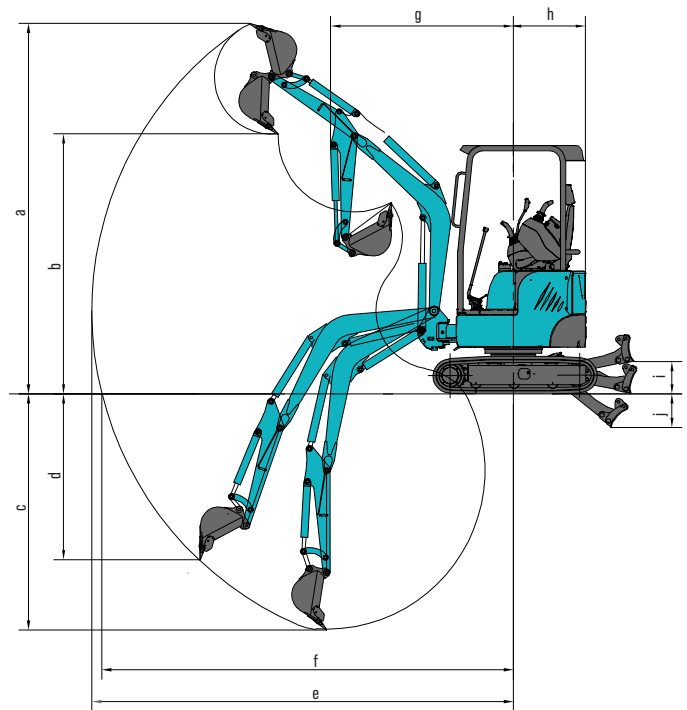


DIAGRAMMA DI LAVORO

DIAGRAMMA DI LAVORO & FORZE DI STRAPPO

a	Altezza max di taglio	3525 mm
b	Altezza max di carico	2500 mm
c	Profondità di scavo max	2410 mm
d	Profondità di scavo verticale max	1675 mm
e	Sbraccio di scavo max	4120 mm
f	Sbraccio max al suolo	4030 mm
g	Raggio di rotazione anteriore	1745 mm
h	Raggio di rotazione posteriore	680 mm
i	Altezza di sollevamento max della lama	216 mm
j	Profondità di taglio max della lama	270 mm
	Forza di scavo max (alla benna)	22,7 kN
	Forza di scavo max (al bilanciere)	9,83 kN
	Angolo brandeggio braccio (Sx / Dx)	71/49°

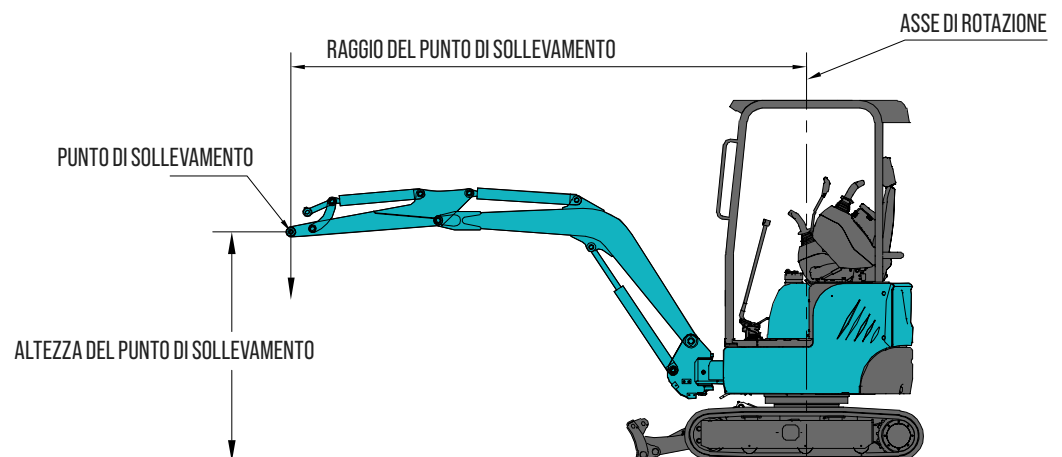


CAPACITÀ DI SOLLEVAMENTO

Punto di sollevamento Altezza (m)	Raggio del punto di sollevamento (MAX)		Raggio del punto di sollevamento (3,0 m)		Raggio del punto di sollevamento (2,0 m)	
	Frontale (kg)	Laterale (kg)	Frontale (kg)	Laterale (kg)	Frontale (kg)	Laterale (kg)
2,5	243,60*	252,30*	243,60*	252,30*	-	-
2,0	261,00*	252,30*	234,90*	247,95*	-	-
1,0	269,70*	191,25	304,50*	300,15*	469,80*	482,85*
0	308,85*	195,00	374,10*	225,00	617,70*	378,75
-1,0	330,60*	225,00	330,60*	225,00	352,5*	352,50*

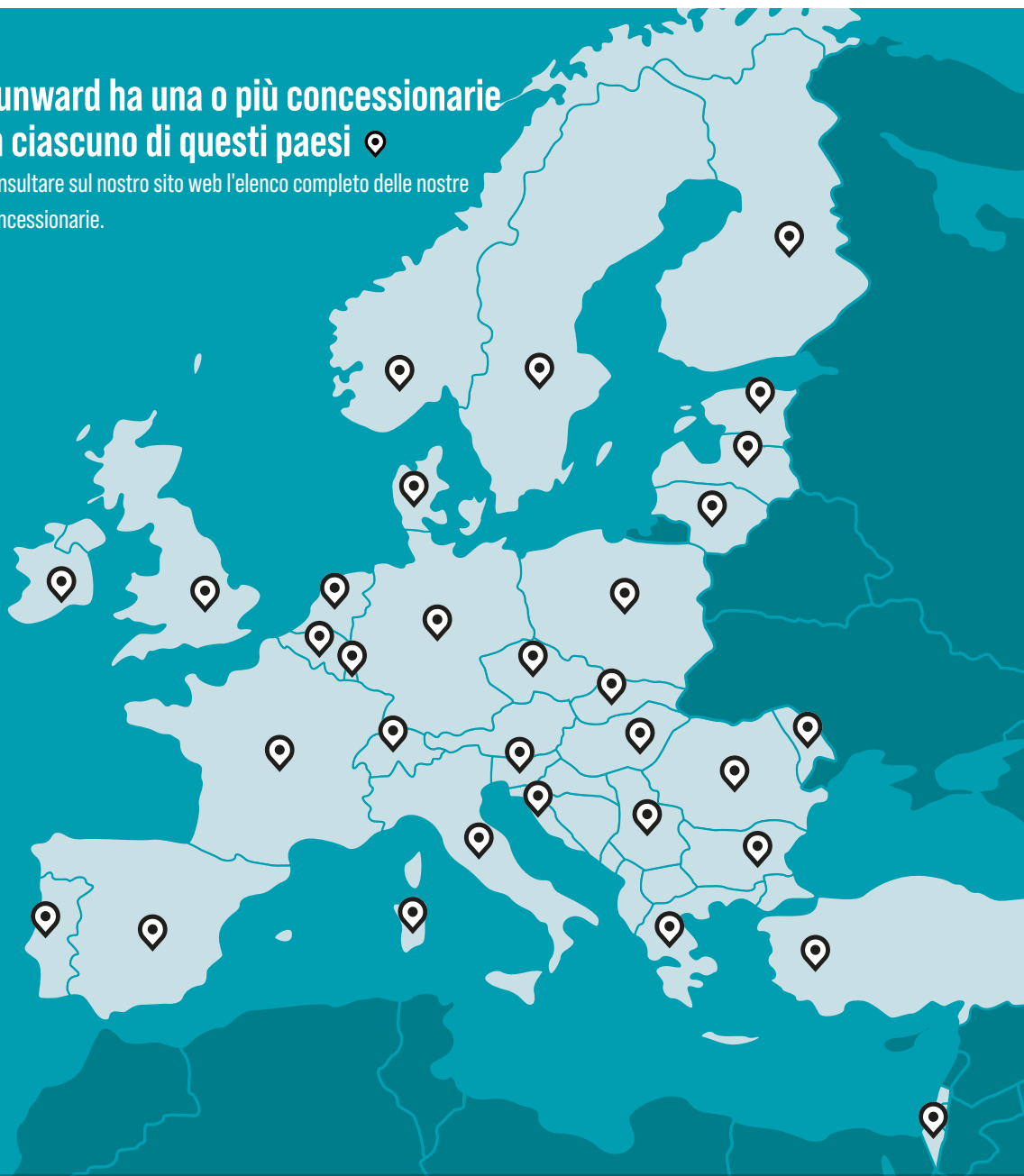
Note:

1. Il carico con * è limitato dalla capacità idraulica e conforme a norma ISO 10567. I carichi nominali indicati non superano l'87% della capacità idraulica.
2. Il carico senza * è limitato dal carico di ribaltamento e conforme a norma ISO 10567. I carichi nominali indicati non superano il 75% del carico di ribaltamento.
3. Benna, gancio, imbracatura e gli altri accessori di sollevamento dell'escavatore non sono inclusi in questa tabella.



Sunward ha una o più concessionarie in ciascuno di questi paesi 📍

Consultare sul nostro sito web l'elenco completo delle nostre concessionarie.



SUNWARD EUROPE HEAVY INDUSTRY N.V.

✉ Havenlaan 1
B-3980 TESSENDERLO
Belgio

☎ +32 (0) 11 43 46 66
▶ info.eu@sunward.cc
🌐 www.sunward.eu

CONTATTI CONCESSIONARIA